

# Teleskopschienen Stahl Doppel-T-Form, Vollauszug, Tragkraft bis 305 kg

## Artikelbeschreibung/Produktabbildungen



### Beschreibung

#### Werkstoff:

Schiene und Läufer Wälzlagerstahl.

Kugeln Wälzlagerstahl.

Kugelkäfig aus Stahl.

#### Ausführung:

Schiene, Läufer und Kugelkäfig verzinkt.

Laufbahnen induktiv gehärtet.

Kugeln gehärtet.

#### Bestellhinweis:

Verkauf einzeln.

#### Hinweis:

Vollauszug bestehend aus zwei Führungsschienen, die miteinander zu einem Doppel-T-Profil verbunden das Zwischenelement bilden sowie zwei Läufer, die als festes und bewegliches Element die Verbindung zur Anschlusskonstruktion bilden. Hohe Belastbarkeit und geringe Durchbiegung durch kompakte, quadratische Bauweise mit hohen Tragzahlen. Der maximale Hub ist größer als die geschlossene Länge der Teleskopschiene. Die Einbaulage sollte bevorzugt horizontal erfolgen. Um alle Befestigungsbohrungen zu erreichen ist es notwendig die Arretierschraube in der Schiene zur Montage zu entfernen und anschließend wieder einzusetzen. Ein beidseitiger Hub wird durch das Entfernen der Arretierschrauben erreicht.

Die internen Anschläge dienen der Begrenzung des Käfigs. Für ein belastetes System bitte externe Anschläge vorsehen.

#### Form A:

Zur Montage der Schiene Schrauben der Festigkeitsklasse 10.9 verwenden.

#### Form B:

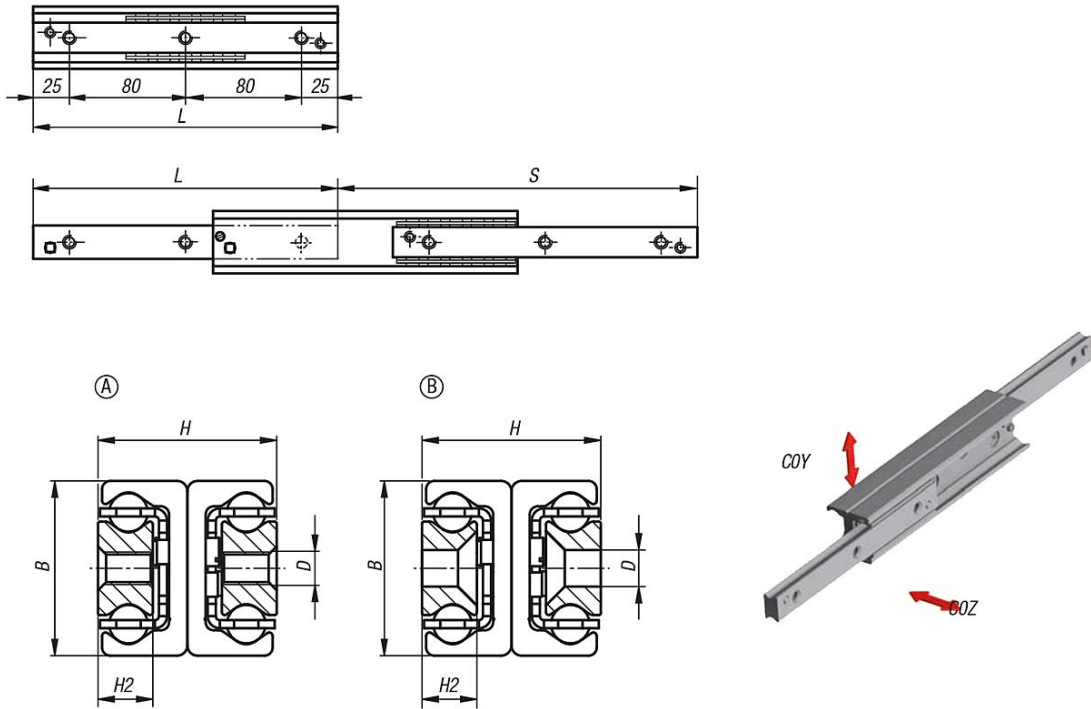
Zur Montage der Schiene Senkkopfschrauben nach DIN EN ISO 10642 der Festigkeitsklasse 10.9 verwenden.

Die maximale Verfahrgeschwindigkeit beträgt 0,8 m/s.

Einsatztemperatur -30 °C bis +170 °C.

# Teleskopschienen Stahl Doppel-T-Form, Vollauszug, Tragkraft bis 305 kg

## Zeichnungen



## Artikelübersicht

### Teleskopschienen Stahl Doppel-T-Form, Vollauszug, Tragkraft bis 305 kg

Bestellnummer	Form	Form-Typ	Größe	B	D für Schraube	H	H2	L	Hub S	COY N	COZ N	Anzahl Bohrungen
K2018.1280210	A	mit Gewindebohrung	28	28	M5	26	7,5	210	232	432	302	3
K2018.1280370	A	mit Gewindebohrung	28	28	M5	26	7,5	370	380	968	471	5
K2018.1280450	A	mit Gewindebohrung	28	28	M5	26	7,5	450	464	1169	385	6
K2018.1280530	A	mit Gewindebohrung	28	28	M5	26	7,5	530	548	1107	325	7
K2018.1350370	A	mit Gewindebohrung	35	35	M6	34	10	370	406	1025	718	5
K2018.1350450	A	mit Gewindebohrung	35	35	M6	34	10	450	494	1250	793	6
K2018.1350530	A	mit Gewindebohrung	35	35	M6	34	10	530	558	1685	728	7
K2018.1350610	A	mit Gewindebohrung	35	35	M6	34	10	610	646	1908	626	8
K2018.1430450	A	mit Gewindebohrung	43	43	M8	44	13,5	450	486	1828	1279	6
K2018.1430530	A	mit Gewindebohrung	43	43	M8	44	13,5	530	556	2375	1434	7
K2018.1430610	A	mit Gewindebohrung	43	43	M8	44	13,5	610	626	2934	1300	8
K2018.1430770	A	mit Gewindebohrung	43	43	M8	44	13,5	770	796	3055	1016	10
K2018.1430930	A	mit Gewindebohrung	43	43	M8	44	13,5	930	966	2506	833	12
K2018.2280210	B	mit Senkbohrung	28	28	M5	26	7,5	210	232	432	302	3
K2018.2280370	B	mit Senkbohrung	28	28	M5	26	7,5	370	380	968	471	5
K2018.2280450	B	mit Senkbohrung	28	28	M5	26	7,5	450	464	1169	385	6
K2018.2280530	B	mit Senkbohrung	28	28	M5	26	7,5	530	548	1107	325	7
K2018.2350370	B	mit Senkbohrung	35	35	M6	34	10	370	406	1025	718	5
K2018.2350450	B	mit Senkbohrung	35	35	M6	34	10	450	494	1250	793	6
K2018.2350530	B	mit Senkbohrung	35	35	M6	34	10	530	558	1685	728	7
K2018.2350610	B	mit Senkbohrung	35	35	M6	34	10	610	646	1908	626	8
K2018.2430450	B	mit Senkbohrung	43	43	M8	44	13,5	450	486	1828	1279	6
K2018.2430530	B	mit Senkbohrung	43	43	M8	44	13,5	530	556	2375	1434	7
K2018.2430610	B	mit Senkbohrung	43	43	M8	44	13,5	610	626	2934	1300	8
K2018.2430770	B	mit Senkbohrung	43	43	M8	44	13,5	770	796	3055	1016	10
K2018.2430930	B	mit Senkbohrung	43	43	M8	44	13,5	930	966	2506	833	12

