

Teleskopschienen Stahl S-Form, Vollauszug, Tragkraft bis 459 kg

Artikelbeschreibung/Produktabbildungen



Beschreibung

Werkstoff:

Schiene und Läufer Wälzlagerstahl.

Kugeln Wälzlagerstahl.

Ausführung:

Schiene und Läufer verzinkt.

Laufbahnen induktiv gehärtet.

Kugeln gehärtet.

Bestellhinweis:

Verkauf einzeln.

Hinweis:

Vollauszug bestehend aus zwei Führungsschienen als festes und bewegliches Element und einem S-förmigen Zwischenelement. Dieses hat ein hohes Flächenträgheitsmoment und eine hohe Steifigkeit bei schlanker Bauweise. Hieraus resultiert eine hohe Belastbarkeit mit geringer Durchbiegung im ausgefahrenen Zustand. Der maximale Hub ist größer als die geschlossene Länge der Teleskopschiene.

Zur Montage der Schiene Senkschrauben nach DIN EN ISO 10642 der Festigkeitsklasse 10.9 verwenden.

Die maximale Verfahrensgeschwindigkeit beträgt 0,8 m/s.

Einsatztemperatur -30 °C bis +110 °C.

Auf Anfrage:

Andere Längen (Rastermaß 80 mm).

Größe 28 bis max. 1490 mm.

Größe 35 bis max. 1730 mm.

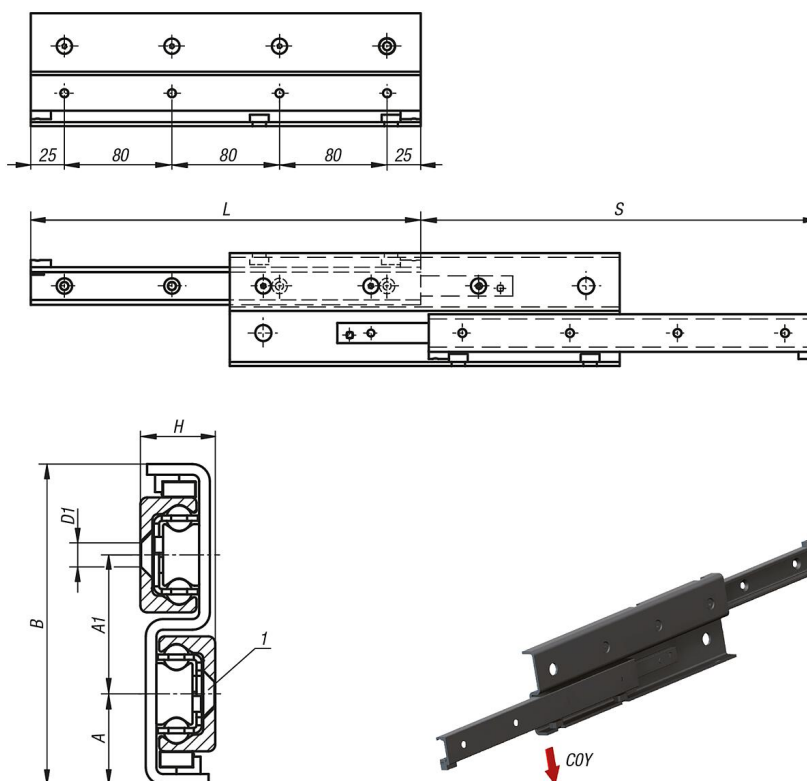
Größe 43 bis max. 1970 mm.

Zeichnungshinweis:

1) für Senkschraube DIN EN ISO 10642

Teleskopschienen Stahl S-Form, Vollauszug, Tragkraft bis 459 kg

Zeichnungen



Artikelübersicht

Teleskopschienen Stahl S-Form, Vollauszug, Tragkraft bis 459 kg

Bestellnummer	Größe	A	A1	B	D1	H	L	Hub S	COY N	Anzahl Bohrungen
K2021.280290	28	24,5	36	85	M5	17	290	296	570	4 (3 zugänglich)
K2021.280370	28	24,5	36	85	M5	17	370	380	769	5 (4 zugänglich)
K2021.280450	28	24,5	36	85	M5	17	450	464	969	6 (4 zugänglich)
K2021.280530	28	24,5	36	85	M5	17	530	548	1170	7 (6 zugänglich)
K2021.280610	28	24,5	36	85	M5	17	610	630	1376	8 (6 zugänglich)
K2021.350450	35	30,5	43	104	M6	22,5	450	494	1250	6 (5 zugänglich)
K2021.350530	35	30,5	43	104	M6	22,5	530	558	1685	7 (6 zugänglich)
K2021.350690	35	30,5	43	104	M6	22,5	690	734	2132	9 (7 zugänglich)
K2021.350850	35	30,5	43	104	M6	22,5	850	886	2801	11 (9 zugänglich)
K2021.430530	43	34	52	120	M8	28	530	556	2061	7 (6 zugänglich)
K2021.430610	43	34	52	120	M8	28	610	626	2603	8 (6 zugänglich)
K2021.430690	43	34	52	120	M8	28	690	726	2775	9 (7 zugänglich)
K2021.430770	43	34	52	120	M8	28	770	796	3319	10 (7 zugänglich)
K2021.430850	43	34	52	120	M8	28	850	866	3873	11 (9 zugänglich)
K2021.431010	43	34	52	120	M8	34	1010	1036	4590	13 (10 zugänglich)
K2021.431490	43	34	52	120	M8	34	1490	1516	3713	19 (15 zugänglich)