

Justierstopfen Kunststoff mit Gleitschutzeinsatz für Rund- und Vierkantrohre, Form A, rund

Artikelbeschreibung/Produktabbildungen



Beschreibung

Werkstoff:

Grundkörper Polyamid.

Gleitschutzeinsatz Polyurethan.

Ausführung:

Grundkörper schwarz.

Hinweis:

Das Justieren der Füße muss unbelastet erfolgen.

Die angegebene axiale, statische Belastbarkeit bezieht sich auf eine 10 mm herausgedrehte, voll plan aufliegende Schraube.

Die Justierstopfen sind als Lastgleiter nicht geeignet und nicht für dynamische Belastungen vorgesehen.

Die Lamellenform der Mutter kann geschlossen oder unterbrochen sein.

Form A und Form B: ab 60 mm mit montierter Gewindeschale.

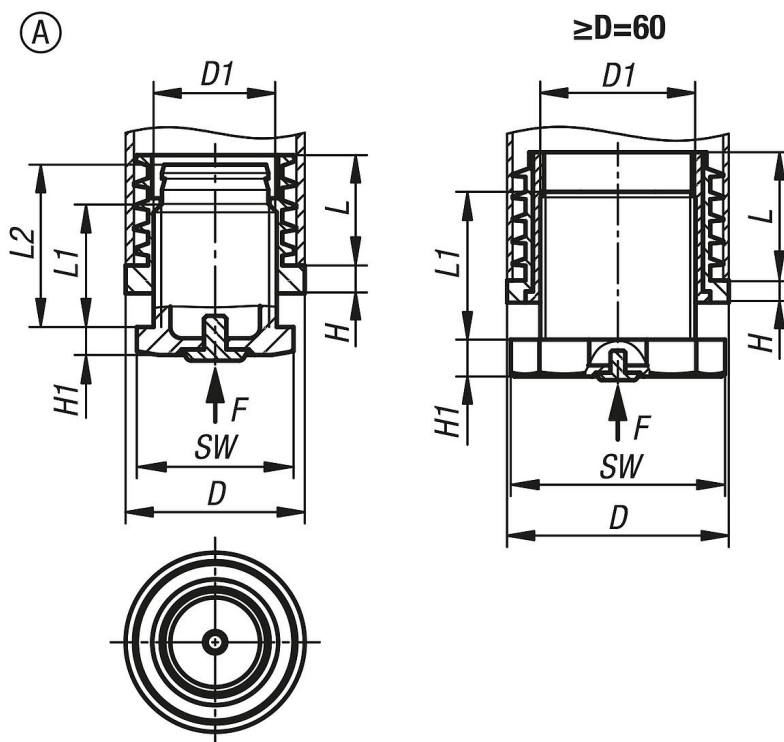
Anwendung:

Anwendung finden die Justierstopfen in Stahlrohren, Rohr-Abdeckungen oder Aluminiumgrundgestellen in der Industrie, im Handwerk und Haushalt. Besonders geeignet um ein Weggleiten auf glatten Böden zu vermeiden.

Montage:

Die Montage kann durch Eindrücken per Hand oder durch Einschlagen mit einem Schonhammer erfolgen.

Zeichnungen



Justierstopfen Kunststoff mit Gleitschutzeinsatz für Rund- und Vierkantrohre, Form A, rund

Artikelübersicht

Bestellnummer	Ausführung 2	Form	Form-Typ	D	D1	H	H1	L	L1	L2	SW	Belastbarkeit max. kN (nur bei statischer Belastung)	Passend zu
K2034.00251520	für Rundrohre	A	rund	25	M16	5	5	19,7	22	29	24	1,5	Ø25x1,5-2
K2034.00301015	für Rundrohre	A	rund	30	M22	5	5	19,7	29	-	28	3	Ø30x1-1,5
K2034.00301520	für Rundrohre	A	rund	30	M22	5	5	27	29	-	28	2,5	Ø30x1,5-2
K2034.00321520	für Rundrohre	A	rund	32	M22	5	5	19,7	29	-	28	3	Ø32x1,5-2
K2034.00351520	für Rundrohre	A	rund	35	M22	5	5	29,3	29	-	28	3	Ø35x1,5-2
K2034.00352025	für Rundrohre	A	rund	35	M22	5	5	29,3	29	-	28	3	Ø35x2-2,5
K2034.00381520	für Rundrohre	A	rund	38	M22	5	5	29,3	29	-	28	3	Ø38x1,5-2
K2034.00401520	für Rundrohre	A	rund	40	M22	5	5	29,3	29	-	28	3	Ø40x1,5-2
K2034.00402025	für Rundrohre	A	rund	40	M22	5	5	29,3	29	-	28	3	Ø40x2-2,5
K2034.00421520	für Rundrohre	A	rund	42	M30	5	5	29,3	31	-	41	3	Ø42x1,5-2
K2034.00451520	für Rundrohre	A	rund	45	M30	5	5	29,3	31	-	41	3	Ø45x1,5-2
K2034.00501520	für Rundrohre	A	rund	50	M30	5	5	29,3	31	-	41	3	Ø50x1,5-2
K2034.00511220	für Rundrohre	A	rund	50,8	M30	5	5	29,3	31	-	41	3	Ø50,8x1,2-2
K2034.00601520	für Rundrohre	A	rund	60	S42X2	6	10	34,7	40	-	58	3	Ø60x1,5-2
K2034.00801520	für Rundrohre	A	rund	80	S56X2	6	10	34,7	40	-	74	3	Ø80x1,5-2