

# Stopfen Kunststoff mit Filzgleitfläche für Rund- und Vierkantrohre, Form A, rund

Artikelbeschreibung/Produktabbildungen



## Beschreibung

### Werkstoff:

Grundkörper Polyethylen.  
Gleitfläche synthetischer Nadelfilz.

### Ausführung:

Grundkörper schwarz.

### Hinweis:

Die Filzfläche ermöglicht ein schonendes und geräuscharmes gleiten oder verschieben.

Die Lamellen sind geschlossen oder unterbrochen. Produktionstechnisch bedingt kann ein Restanguss die Schaftlänge überragen.

### Anwendung:

Anwendung finden die Stopfen in Stahlrohren, Rohr-Abdeckungen oder Aluminiumgrundgestellen in der Industrie, im Handwerk und Haushalt. Besonders geeignet für empfindliche und harte Böden wie Stein oder Laminat um Kratzer zu vermeiden.

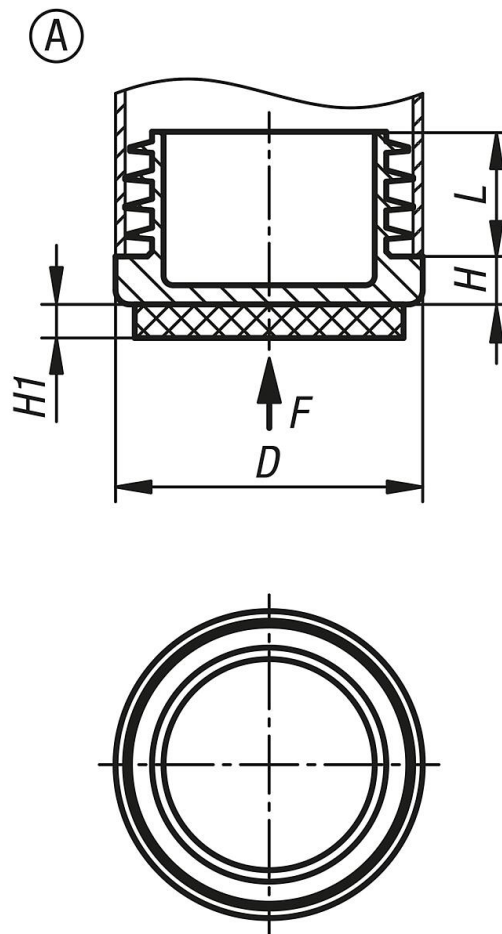
### Montage:

Die Montage kann durch Eindrücken per Hand oder durch Einschlagen mit einem Schonhammer erfolgen.

# Stopfen Kunststoff mit Filzgleitfläche für Rund- und Vierkantrohre, Form

## A, rund

### Zeichnungen



### Artikelübersicht

| Bestellnummer  | Ausführung 2  | Form | Form-Typ | D  | H   | H1  | L    | Passend zu  |
|----------------|---------------|------|----------|----|-----|-----|------|-------------|
| K2036.00120820 | für Rundrohre | A    | rund     | 12 | 3,5 | 3,5 | 10   | Ø12x0,8-2   |
| K2036.00130820 | für Rundrohre | A    | rund     | 13 | 4   | 3,5 | 11,5 | Ø13x0,8-2   |
| K2036.00140820 | für Rundrohre | A    | rund     | 14 | 5   | 3,5 | 10,5 | Ø14x0,8-2   |
| K2036.00150820 | für Rundrohre | A    | rund     | 15 | 3   | 3,5 | 11,5 | Ø15x0,8-2   |
| K2036.00160820 | für Rundrohre | A    | rund     | 16 | 5   | 3,5 | 11,5 | Ø16x0,8-2   |
| K2036.00180825 | für Rundrohre | A    | rund     | 18 | 5   | 3,5 | 11,5 | Ø18x0,8-2,5 |
| K2036.00190825 | für Rundrohre | A    | rund     | 19 | 5   | 3,5 | 11,5 | Ø19x0,8-2,5 |
| K2036.00200825 | für Rundrohre | A    | rund     | 20 | 5   | 3,5 | 11,5 | Ø20x0,8-2,5 |
| K2036.00220830 | für Rundrohre | A    | rund     | 22 | 5   | 3,5 | 11,5 | Ø22x0,8-3   |
| K2036.00230830 | für Rundrohre | A    | rund     | 23 | 5   | 3,5 | 11,5 | Ø23x0,8-3   |
| K2036.00251030 | für Rundrohre | A    | rund     | 25 | 5   | 3,5 | 11,5 | Ø25x1-3     |
| K2036.00260830 | für Rundrohre | A    | rund     | 26 | 5   | 3,5 | 11,5 | Ø26x0,8-3   |
| K2036.00280825 | für Rundrohre | A    | rund     | 28 | 5   | 3,5 | 11,5 | Ø28x0,8-2,5 |
| K2036.00300825 | für Rundrohre | A    | rund     | 30 | 5   | 3,5 | 11,5 | Ø30x0,8-2,5 |
| K2036.00320830 | für Rundrohre | A    | rund     | 32 | 5   | 3,5 | 11,5 | Ø32x0,8-3   |
| K2036.00351030 | für Rundrohre | A    | rund     | 35 | 5   | 3,5 | 11,5 | Ø35x1-3     |
| K2036.00401030 | für Rundrohre | A    | rund     | 40 | 5   | 3,5 | 11,5 | Ø40x1-3     |
| K2036.00420825 | für Rundrohre | A    | rund     | 42 | 5   | 3,5 | 11,5 | Ø42x0,8-2,5 |

**Stopfen Kunststoff mit Filzgleitfläche für Rund- und Vierkantrohre, Form  
A, rund**

Artikelübersicht

---