

Gelenkköpfe mit Gleitlagerung Außengewinde, Edelstahl, DIN ISO 12240-1 wartungsfrei

Artikelbeschreibung/Produktabbildungen



Beschreibung

Werkstoff:

Gehäuse geschmiedeter Edelstahl 1.4057.

Gelenkkugel 1.4034 gehärtet und geschliffen.

Lagerschale rostfreier Stahl 1.4571.

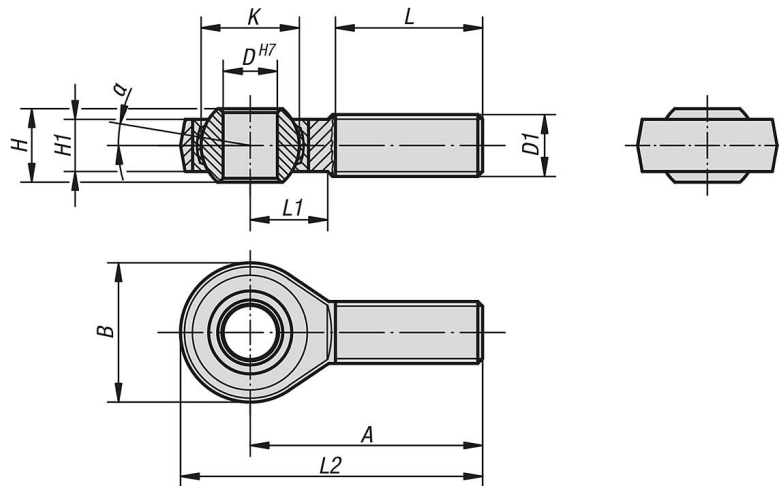
Ausführung:

poliert.

Hinweis:

Die Gleitlagerung der Gelenkköpfe ist wartungsfrei. Die Anschlussmaße entsprechen DIN 648 Formreihe KA.

Zeichnungen



Artikelübersicht

Gelenkköpfe mit Gleitlagerung Außengewinde, Edelstahl, DIN ISO 12240-1 wartungsfrei

Bestellnummer	Ausführung 2	A	B	D	D1	H	H1	K	L	L1	L2	α	Tragzahlen dynamisch kN	Tragzahlen statisch kN	Gewindeart
K2081.05	Rechtsgewinde	33	18	5	M5	8	6	11,11	19	9	42	13	5,7	6	Außengewinde
K2081.06	Rechtsgewinde	36	20	6	M6	9	6,75	12,7	21	10	46	13	7,2	7,65	Außengewinde
K2081.08	Rechtsgewinde	42	24	8	M8	12	9	15,875	25	12	54	14	11,6	12,9	Außengewinde
K2081.10	Rechtsgewinde	48	28	10	M10	14	10,5	19,05	28	14	62	13	14,5	18	Außengewinde
K2081.12	Rechtsgewinde	54	32	12	M12	16	12	22,225	32	16	70	13	17	24	Außengewinde
K2081.16	Rechtsgewinde	66	42	16	M16	21	15	28,575	37	21	87	15	28,5	39	Außengewinde
K2081.20	Rechtsgewinde	78	50	20	M20x1,5	25	18	34,925	45	25	103	14	42,5	57	Außengewinde
K2081.22	Rechtsgewinde	84	54	22	M22x1,5	28	20	38,10	48	27	111	15	57	68	Außengewinde
K2081.25	Rechtsgewinde	94	60	25	M24	31	22	42,86	55	30	124	15	68	85	Außengewinde
K2081.30	Rechtsgewinde	110	70	30	M30	37	25	50,8	66	35	145	17	88	114	Außengewinde
K2081.051	Linksgewinde	33	18	5	M5	8	6	11,11	19	9	42	13	5,7	6	Außengewinde
K2081.061	Linksgewinde	36	20	6	M6	9	6,75	12,7	21	10	46	13	7,2	7,65	Außengewinde
K2081.081	Linksgewinde	42	24	8	M8	12	9	15,875	25	12	54	14	11,6	12,9	Außengewinde
K2081.101	Linksgewinde	48	28	10	M10	14	10,5	19,05	28	14	62	13	14,5	18	Außengewinde
K2081.121	Linksgewinde	54	32	12	M12	16	12	22,225	32	16	70	13	17	24	Außengewinde
K2081.161	Linksgewinde	66	42	16	M16	21	15	28,575	37	21	87	15	28,5	39	Außengewinde

Gelenkköpfe mit Gleitlagerung Außengewinde, Edelstahl, DIN ISO 12240-1 wartungsfrei

Artikelübersicht

Bestellnummer	Ausführung 2	A	B	D	D1	H	H1	K	L	L1	L2	α	Tragzahlen dynamisch kN	Tragzahlen statisch kN	Gewindeart
K2081.201	Linksgewinde	78	50	20	M20x1,5	25	18	34,925	45	25	103	14	42,5	57	Außengewinde
K2081.221	Linksgewinde	84	54	22	M22x1,5	28	20	38,10	48	27	111	15	57	68	Außengewinde
K2081.251	Linksgewinde	94	60	25	M24	31	22	42,86	55	30	124	15	68	85	Außengewinde
K2081.301	Linksgewinde	110	70	30	M30	37	25	50,8	66	35	145	17	88	114	Außengewinde