

# Gelenkköpfe mit Gleitlagerung Innengewinde, Edelstahl, DIN ISO 12240-1 wartungsfrei

Artikelbeschreibung/Produktabbildungen



## Beschreibung

### Werkstoff:

Gehäuse geschmiedeter Edelstahl 1.4057.

Gelenkkugel 1.4034 gehärtet und geschliffen.

Lagerschale rostfreier Stahl 1.4571.

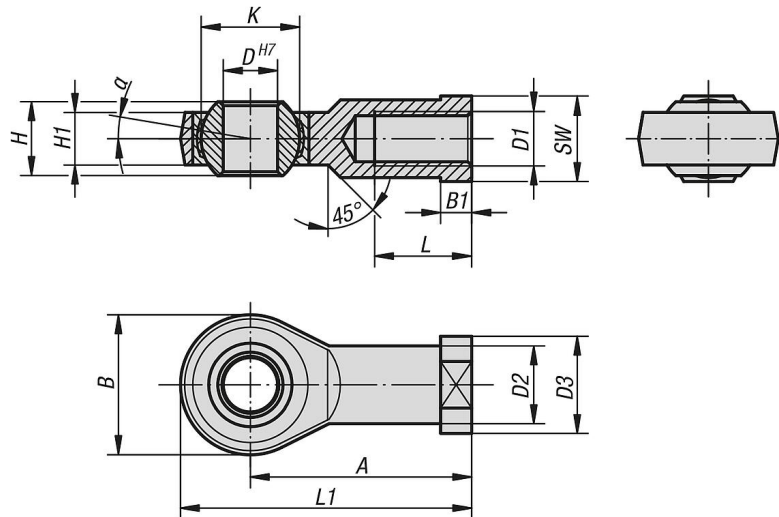
### Ausführung:

poliert.

### Hinweis:

Die Gleitlagerung der Gelenkköpfe ist wartungsfrei. Die Anschlussmaße entsprechen DIN 648 Formreihe KJ.

## Zeichnungen



## Artikelübersicht

### Gelenkköpfe mit Gleitlagerung Innengewinde, Edelstahl, DIN ISO 12240-1 wartungsfrei

Bestellnummer	Ausführung 2	A	B	B1	D	D1	D2	D3	H	H1	K	L	L1	$\alpha$	SW	Tragzahlen dynamisch kN	Tragzahlen statisch kN
K2082.05	Rechtsgewinde	27	18	4	5	M5	8,5	11	8	6	11,11	10	36	13	9	5,7	6
K2082.06	Rechtsgewinde	30	20	5	6	M6	10	13	9	6,75	12,7	12	40	13	11	7,2	7,65
K2082.08	Rechtsgewinde	36	24	5	8	M8	12,5	16	12	9	15,875	16	48	14	14	11,6	12,9
K2082.10	Rechtsgewinde	43	28	6,5	10	M10	15	19	14	10,5	19,05	20	57	13	17	14,5	18
K2082.10125	Rechtsgewinde	43	28	6,5	10	M10x1,25	15	19	14	10,5	19,05	20	57	13	17	14,5	18
K2082.12	Rechtsgewinde	50	32	6,5	12	M12	17,5	22	16	12	22,225	22	66	13	19	17	24
K2082.12125	Rechtsgewinde	50	32	6,5	12	M12x1,25	17,5	22	16	12	22,225	22	66	13	19	17	24
K2082.16	Rechtsgewinde	64	42	8	16	M16	22	27	21	15	28,575	28	85	15	22	28,5	39
K2082.1615	Rechtsgewinde	64	42	8	16	M16x1,5	22	27	21	15	28,575	28	85	15	22	28,5	39
K2082.20	Rechtsgewinde	77	50	10	20	M20	27,5	34	25	18	34,925	33	102	14	30	42,5	57
K2082.22	Rechtsgewinde	84	54	12	22	M22	30	38	28	20	38,10	37	111	15	32	57	68
K2082.25	Rechtsgewinde	91	60	12	25	M24	33,5	42	31	22	42,86	42	124	15	36	68	85
K2082.30	Rechtsgewinde	110	70	15	30	M30	40	50	37	25	50,8	51	145	17	41	88	114
K2082.051	Linksgewinde	27	18	4	5	M5	8,5	11	8	6	11,11	10	36	13	9	5,7	6

# Gelenkköpfe mit Gleitlagerung Innengewinde, Edelstahl, DIN ISO 12240-1 wartungsfrei

## Artikelübersicht

Bestellnummer	Ausführung 2	A	B	B1	D	D1	D2	D3	H	H1	K	L	L1	α	SW	Tragzahlen dynamisch kN	Tragzahlen statisch kN
<b>K2082.061</b>	Linksgewinde	30	20	5	6	M6	10	13	9	6,75	12,7	12	40	13	11	7,2	7,65
<b>K2082.081</b>	Linksgewinde	36	24	5	8	M8	12,5	16	12	9	15,875	16	48	14	14	11,6	12,9
<b>K2082.101</b>	Linksgewinde	43	28	6,5	10	M10	15	19	14	10,5	19,05	20	57	13	17	14,5	18
<b>K2082.101251</b>	Linksgewinde	43	28	6,5	10	M10x1,25	15	19	14	10,5	19,05	20	57	13	17	14,5	18
<b>K2082.121</b>	Linksgewinde	50	32	6,5	12	M12	17,5	22	16	12	22,225	22	66	13	19	17	24
<b>K2082.121251</b>	Linksgewinde	50	32	6,5	12	M12x1,25	17,5	22	16	12	22,225	22	66	13	19	17	24
<b>K2082.161</b>	Linksgewinde	64	42	8	16	M16	22	27	21	15	28,575	28	85	15	22	28,5	39
<b>K2082.16151</b>	Linksgewinde	64	42	8	16	M16x1,5	22	27	21	15	28,575	28	85	15	22	28,5	39
<b>K2082.201</b>	Linksgewinde	77	50	10	20	M20	27,5	34	25	18	34,925	33	102	14	30	42,5	57
<b>K2082.221</b>	Linksgewinde	84	54	12	22	M22	30	38	28	20	38,10	37	111	15	32	57	68
<b>K2082.251</b>	Linksgewinde	91	60	12	25	M24	33,5	42	31	22	42,86	42	124	15	36	68	85
<b>K2082.301</b>	Linksgewinde	110	70	15	30	M30	40	50	37	25	50,8	51	145	17	41	88	114