

Gelenkköpfe mit Gleitlagerung Innengewinde, schmale Ausführung, DIN ISO 12240-1 wartungsfrei

Artikelbeschreibung/Produktabbildungen



Beschreibung

Werkstoff:

Gehäuse Größe (D) 6-12 Automatenstahl gedreht, ab Größe (D) 17 Vergütungsstahl geschmiedet. Gelenkkugel Wälzlagerstahl gehärtet, geschliffen, poliert und hartverchromt. Lagerschale Wälzlagerstahl mit eingeklebtem PTFE-Gewebe.

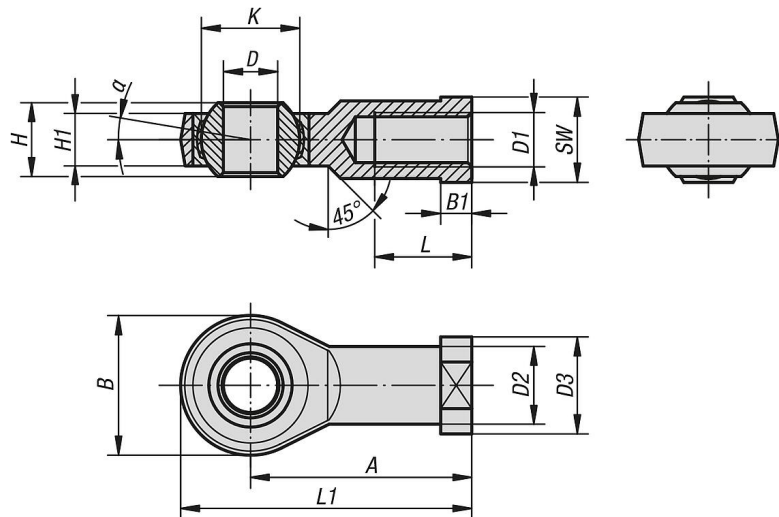
Ausführung:

verzinkt.

Hinweis:

Die Gleitlagerung der Gelenkköpfe ist wartungsfrei. Die Anschlussmaße entsprechen DIN 648 Formreihe E.

Zeichnungen



Artikelübersicht

Gelenkköpfe mit Gleitlagerung Innengewinde, schmale Ausführung, DIN ISO 12240-1 wartungsfrei

Bestellnummer	Ausführung 2	Material Grundkörper	A	B	B1	D	D1	D2	D3	H	H1	K	L	L1	α	SW	Tragzahlen dynamisch kN	Tragzahlen statisch kN
K2084.06	Rechtsgewinde	Automatenstahl	30	21	5	6	M6	10	13	6	4,4	10	11	40,5	13	11	3,6	8,15
K2084.08	Rechtsgewinde	Automatenstahl	36	24	5	8	M8	12,5	16	8	6	13	15	48	15	14	5,85	12,9
K2084.10	Rechtsgewinde	Automatenstahl	43	29	6,5	10	M10	15	19	9	7	16	20	57,5	12	17	8,65	17,6
K2084.10125	Rechtsgewinde	Automatenstahl	43	29	6,5	10	M10x1,25	15	19	9	7	16	20	57,5	12	17	8,65	17,6
K2084.12	Rechtsgewinde	Automatenstahl	50	34	6,5	12	M12	17,5	22	10	8	18	23	67	11	19	11,4	24,5
K2084.12125	Rechtsgewinde	Automatenstahl	50	34	6,5	12	M12x1,25	17,5	22	10	8	18	23	67	11	19	11,4	24,5
K2084.17	Rechtsgewinde	Vergütungsstahl	67	46	10	17	M16	24	30	14	14	25	34	90	10	27	22,4	45
K2084.20	Rechtsgewinde	Vergütungsstahl	77	53	10	20	M20	27,5	35	16	16	29	40	103,5	9	32	31,5	60
K2084.25	Rechtsgewinde	Vergütungsstahl	94	64	12	25	M24	33,5	42	20	20	35,5	48	126	7	36	51	83
K2084.30	Rechtsgewinde	Vergütungsstahl	110	73	15	30	M30	40	50	22	22	40,7	56	146,5	6	41	66,5	110
K2084.061	Linksgewinde	Automatenstahl	30	21	5	6	M6	10	13	6	4,4	10	11	40,5	13	11	3,6	8,15
K2084.081	Linksgewinde	Automatenstahl	36	24	5	8	M8	12,5	16	8	6	13	15	48	15	14	5,85	12,9
K2084.101	Linksgewinde	Automatenstahl	43	29	6,5	10	M10	15	19	9	7	16	20	57,5	12	17	8,65	17,6
K2084.101251	Linksgewinde	Automatenstahl	43	29	6,5	10	M10x1,25	15	19	9	7	16	20	57,5	12	17	8,65	17,6
K2084.121	Linksgewinde	Automatenstahl	50	34	6,5	12	M12	17,5	22	10	8	18	23	67	11	19	11,4	24,5
K2084.121251	Linksgewinde	Automatenstahl	50	34	6,5	12	M12x1,25	17,5	22	10	8	18	23	67	11	19	11,4	24,5

Gelenkköpfe mit Gleitlagerung Innengewinde, schmale Ausführung, DIN ISO 12240-1 wartungsfrei

Artikelübersicht

Bestellnummer	Ausführung 2	Material Grundkörper	A	B	B1	D	D1	D2	D3	H	H1	K	L	L1	α	SW	Tragzahlen dynamisch kN	Tragzahlen statisch kN
K2084.171	Linksgewinde	Vergütungsstahl	67	46	10	17	M16	24	30	14	14	25	34	90	10	27	22,4	45
K2084.201	Linksgewinde	Vergütungsstahl	77	53	10	20	M20	27,5	35	16	16	29	40	103,5	9	32	31,5	60
K2084.251	Linksgewinde	Vergütungsstahl	94	64	12	25	M24	33,5	42	20	20	35,5	48	126	7	36	51	83
K2084.301	Linksgewinde	Vergütungsstahl	110	73	15	30	M30	40	50	22	22	40,7	56	146,5	6	41	66,5	110