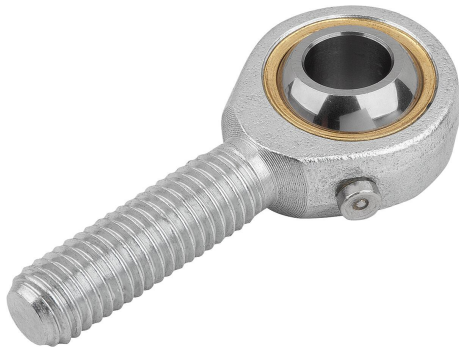


Gelenkköpfe mit Gleitlagerung Außengewinde, Stahl, DIN ISO 12240-1 nachschmierbar

Artikelbeschreibung/Produktabbildungen



Beschreibung

Werkstoff:

Gehäuse Größe (D) 5 - 12 Automatenstahl gedreht, ab Größe (D) 14 Vergütungsstahl geschmiedet. Gelenkkugel Wälzlagerstahl gehärtet, geschliffen und poliert. Lagerschale Automatenstahl mit Schmiernippel.

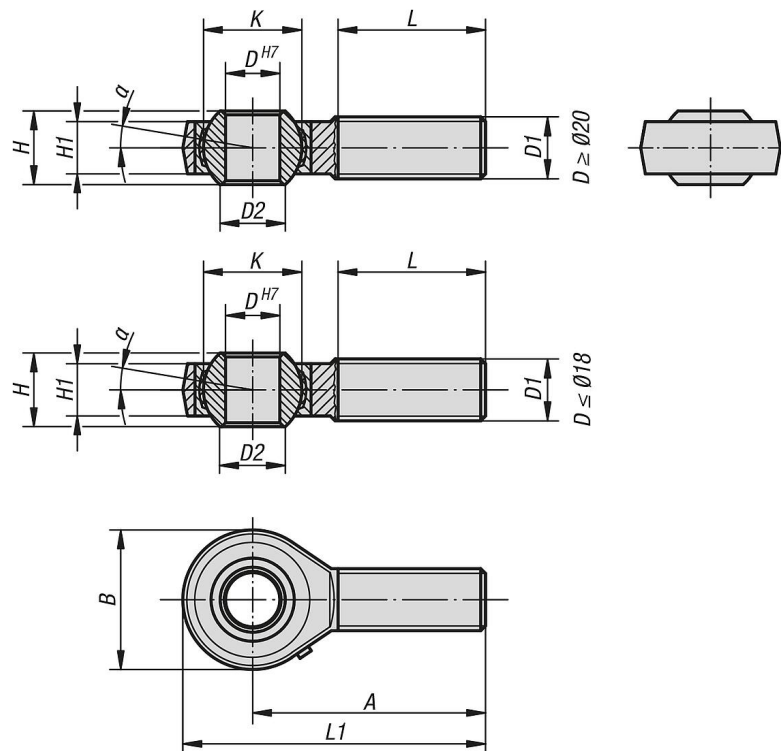
Ausführung:

verzinkt.

Hinweis:

Die Gleitlagerung der Gelenkköpfe ist nachschmierbar. Die Anschlussmaße entsprechen DIN 648 Formreihe KA.

Zeichnungen



Artikelübersicht

Gelenkköpfe mit Gleitlagerung Außengewinde, Stahl, DIN ISO 12240-1 nachschmierbar

Bestellnummer	Material Grundkörper	Ausführung 2	A	B	D	D1	D2	H	H1	K	L	L1	α	Tragzahlen dynamisch kN	Tragzahlen statisch kN
K2085.05	Automatenstahl	Rechtsgewinde	33	16	5	M5	7,7	8	6	11,11	20	41	13	3,25	5,7
K2085.06	Automatenstahl	Rechtsgewinde	36	18	6	M6	8,96	9	6,75	12,7	22	45	13	4,3	7,2
K2085.08	Automatenstahl	Rechtsgewinde	42	22	8	M8	10,4	12	9	15,875	25	53	14	7,2	11,6
K2085.10	Automatenstahl	Rechtsgewinde	48	26	10	M10	12,9	14	10,5	19,05	29	61	13	10	14,5
K2085.12	Automatenstahl	Rechtsgewinde	54	30	12	M12	15,4	16	12	22,225	33	69	13	13,4	17
K2085.14	Vergütungsstahl	Rechtsgewinde	60	34	14	M14	16,9	19	13,5	25,4	36	77	16	17	24
K2085.16	Vergütungsstahl	Rechtsgewinde	66	40	16	M16	19,4	21	15	28,575	40	86	15	21,6	28,5
K2085.18	Vergütungsstahl	Rechtsgewinde	72	44	18	M18	21,9	23	16,5	31,75	44	94	15	26	42,5

Gelenkköpfe mit Gleitlagerung Außengewinde, Stahl, DIN ISO 12240-1 nachschrämbbar

Artikelübersicht

Bestellnummer	Material Grundkörper	Ausführung 2	A	B	D	D1	D2	H	H1	K	L	L1	α	Tragzahlen dynamisch kN	Tragzahlen statisch kN
K2085.20	Vergütungsstahl	Rechtsgewinde	78	50	20	M20	24,4	25	18	34,925	47	103	14	31,5	52,5
K2085.22	Vergütungsstahl	Rechtsgewinde	84	54	22	M22	25,8	28	20	38,10	51	11	15	38	57
K2085.25	Vergütungsstahl	Rechtsgewinde	94	60	25	M24	29,6	31	22	42,86	57	124	15	47,5	68
K2085.30	Vergütungsstahl	Rechtsgewinde	110	70	30	M30	34,8	37	25	50,8	66	145	17	64	88
K2085.051	Automatenstahl	Linksgewinde	33	16	5	M5	7,7	8	6	11,11	20	41	13	3,25	5,7
K2085.061	Automatenstahl	Linksgewinde	36	18	6	M6	8,96	9	6,75	12,7	22	45	13	4,3	7,2
K2085.081	Automatenstahl	Linksgewinde	42	22	8	M8	10,4	12	9	15,875	25	53	14	7,2	11,6
K2085.101	Automatenstahl	Linksgewinde	48	26	10	M10	12,9	14	10,5	19,05	29	61	13	10	14,5
K2085.121	Automatenstahl	Linksgewinde	54	30	12	M12	15,4	16	12	22,225	33	69	13	13,4	17
K2085.141	Vergütungsstahl	Linksgewinde	60	34	14	M14	16,9	19	13,5	25,4	36	77	16	17	24
K2085.161	Vergütungsstahl	Linksgewinde	66	40	16	M16	19,4	21	15	28,575	40	86	15	21,6	28,5
K2085.181	Vergütungsstahl	Linksgewinde	72	44	18	M18	21,9	23	16,5	31,75	44	94	15	26	42,5
K2085.201	Vergütungsstahl	Linksgewinde	78	50	20	M20	24,4	25	18	34,925	47	103	14	31,5	52,5
K2085.221	Vergütungsstahl	Linksgewinde	84	54	22	M22	25,8	28	20	38,10	51	11	15	38	57
K2085.251	Vergütungsstahl	Linksgewinde	94	60	25	M24	29,6	31	22	42,86	57	124	15	47,5	68
K2085.301	Vergütungsstahl	Linksgewinde	110	70	30	M30	34,8	37	25	50,8	66	145	17	64	88