

Teleskopschienen Stahl für Seitenmontage, Vollauszug, Tragkraft bis 68 kg

Artikelbeschreibung/Produktabbildungen



Beschreibung

Werkstoff:

Schienen Stahl.
Kugelkäfige Stahl.
Kugeln Stahl.

Ausführung:

Schienen verzinkt.
Kugelkäfige verzinkt.
Kugeln gehärtet.

Bestellhinweis:

Verkauf paarweise.

Hinweis:

Bei Teleskopschienen mit Vollauszug ist der Hub ungefähr gleich der Einbaulänge, wodurch mehr Komfort und Zugänglichkeit gewährleistet wird.

Durch die Einzugsdämpfung werden die Teleskopschienen beim Schließen gedämpft abgefangen und fahren selbstständig in die Endlage.

Die angegebenen Tragkräfte wurden bei einem Schienenabstand von 450 mm ermittelt und beziehen sich auf den Maximalwert bei 50.000 Zyklen.

Für Horizontalmontage nicht geeignet.

Die Kopfhöhe der Befestigungsschrauben sollte eine Höhe von 2,5 mm nicht überschreiten, sonst besteht das Risiko einer Kollision mit anderen Schienenteilen.

Temperaturbereich:

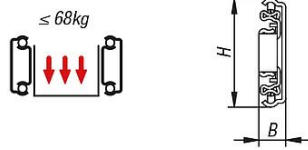
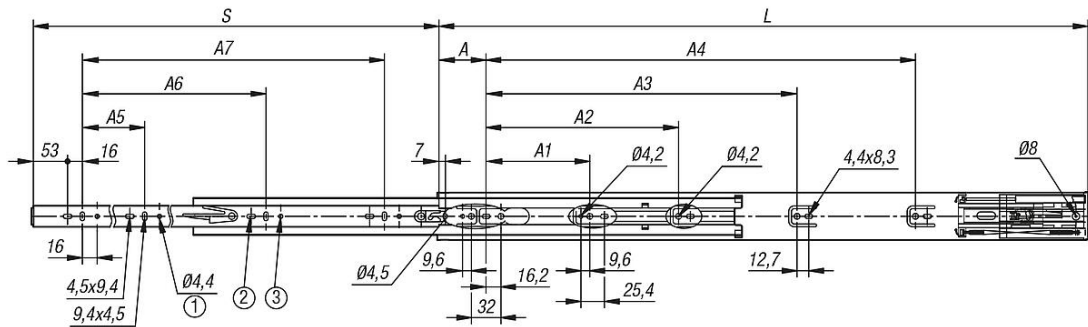
10 °C - 40 °C.

Zeichnungshinweis:

- 1) Montageloch bei K2088.0300 nicht verfügbar.
- 2) Montageloch bei K2088.0350 nicht verfügbar.
- 3) Montageloch bei K2088.0400 nicht verfügbar.

Teleskopschienen Stahl für Seitenmontage, Vollauszug, Tragkraft bis 68 kg

kg
Zeichnungen



Artikelübersicht

Teleskopschienen Stahl für Seitenmontage, Vollauszug, Tragkraft bis 68 kg

Bestellnummer	A	A1	A2	A3	A4	A5	A6	A7	B	Fp= Tragkraft Paar 50.000 zy.	H	Hub S	L	Montage	Produkttyp	Verpackungsart
K2088.0300	35	-	96	-	-	174	-	-	12,7	35	51	275	300	Montage seitlich	Standard	1 Stück = 1 Paar
K2088.0350	35	128	-	-	-	128	224	-	12,7	35	51	350	350	Montage seitlich	Standard	1 Stück = 1 Paar
K2088.0400	35	128	192	-	-	160	288	-	12,7	50	51	400	400	Montage seitlich	Standard	1 Stück = 1 Paar
K2088.0450	35	128	256	-	-	160	320	-	12,7	50	51	450	450	Montage seitlich	Standard	1 Stück = 1 Paar
K2088.0500	35	128	224	288	-	192	384	-	12,7	60	51	500	500	Montage seitlich	Standard	1 Stück = 1 Paar
K2088.0550	35	128	224	352	-	224	416	-	12,7	60	51	550	550	Montage seitlich	Standard	1 Stück = 1 Paar
K2088.0600	35	128	224	352	-	256	480	-	12,7	68	51	600	600	Montage seitlich	Standard	1 Stück = 1 Paar
K2088.0650	35	128	224	352	448	256	512	-	12,7	68	51	650	650	Montage seitlich	Standard	1 Stück = 1 Paar
K2088.0700	35	128	224	352	480	256	448	576	12,7	68	51	700	700	Montage seitlich	Standard	1 Stück = 1 Paar