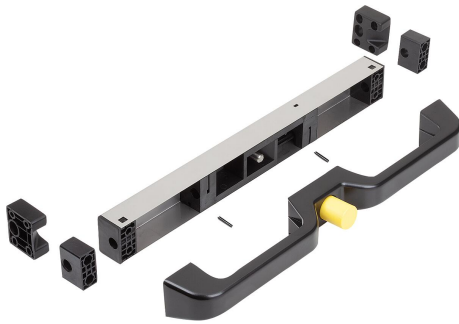


Griffe Stahl mit Verriegelungseinheit

Artikelbeschreibung/Produktabbildungen



Beschreibung

Werkstoff:

Griff Stahl.

Druckknopf Kunststoff.

Stange Stahl oder Edelstahl.

Ausführung:

Stahl verzinkt.

Edelstahl blank.

Kunststoff gelb.

Bestellhinweis:

Stangen für Verriegelungseinheiten werden paarweise verkauft.

Hinweis:

Der Griff mit Verriegelungseinheit kann für Schubladen mit einer Breite von 1,5 m verwendet werden. Die Schienenstärke muss mindestens 17,5 mm betragen. Das System kann in zwei Positionen montiert werden. Frontmontage zur Einhalterung der Schublade und Rückmontage zur Einhalterung und Rastung der Schublade.

Mit Hilfe des Umbausatzes für Verriegelungseinheit kann der Schubkasten sowohl in geschlossener als auch in geöffneter Position verriegelt werden.

Auf Anfrage:

Roter Druckknopf.

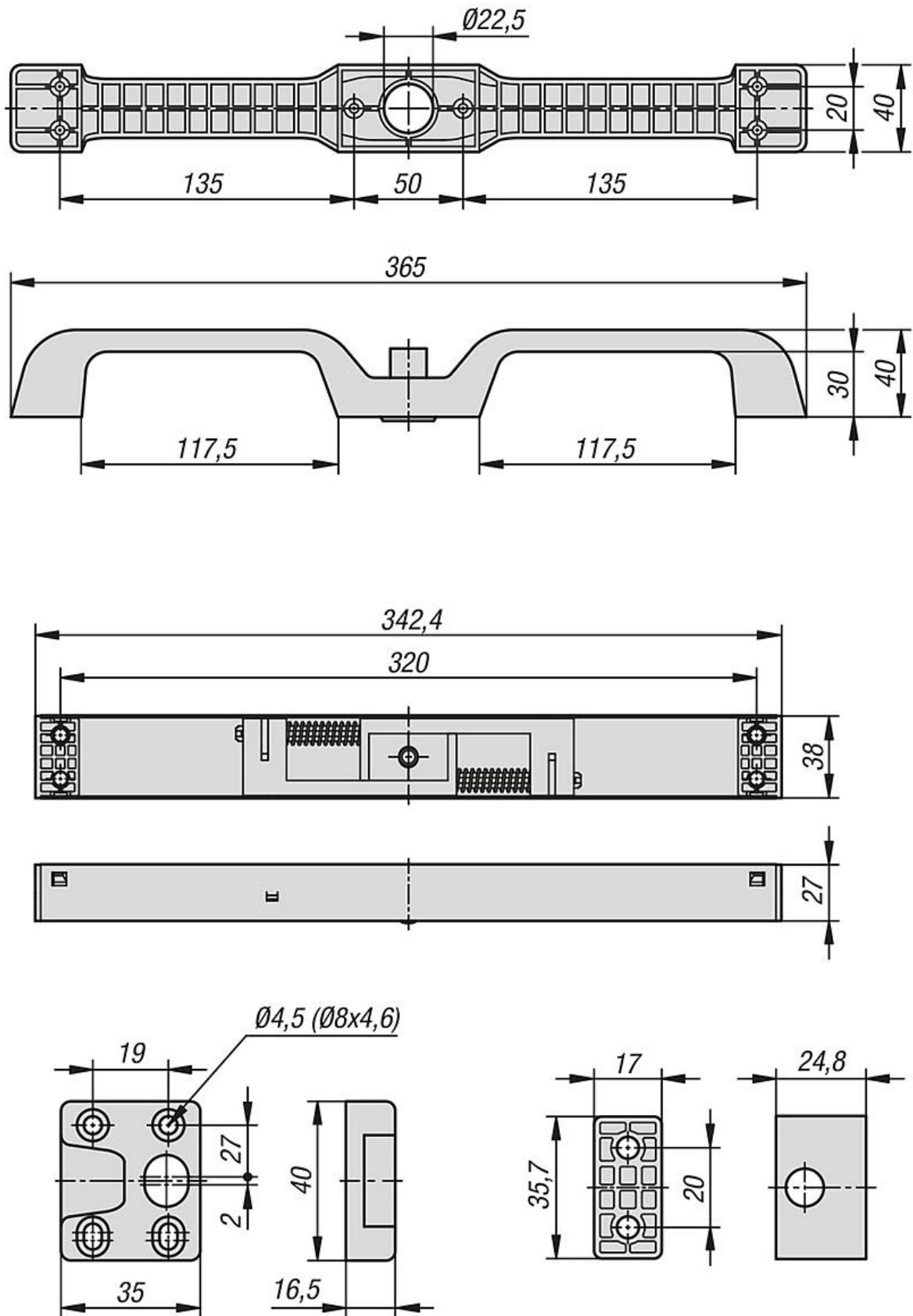
Zubehör:

K2097.91 Umbausatz für Verriegelungseinheit.

K2097.900500, K2097.900750, K2097.910500, K2097.910750 Stangen für Verriegelungseinheit.

Griffe Stahl mit Verriegelungseinheit

Zeichnungen



Griffe Stahl mit Verriegelungseinheit

Artikelübersicht

Griffe mit Verriegelungseinheit Stahl

Bestellnummer	Benennung	Ausführung 1	Material Grundkörper	Farbe Grundkörper	Oberfläche Grundkörper	D	L	F= Druckkraft (N)
K2097.060	Griff	mit Verriegelungseinheit	Stahl	schwarz	verzinkt	-	-	60
K2097.120	Griff	mit Verriegelungseinheit	Stahl	schwarz	verzinkt	-	-	120
K2097.91	Umbausatz	für Verriegelungseinheit	Kunststoff	gelb	-	-	-	-
K2097.900500	Stange	für Verriegelungseinheit	Stahl	-	verzinkt	10	500	-
K2097.900750	Stange	für Verriegelungseinheit	Stahl	-	verzinkt	10	750	-
K2097.910500	Stange	für Verriegelungseinheit	Edelstahl	-	blank	10	500	-
K2097.910750	Stange	für Verriegelungseinheit	Edelstahl	-	blank	10	750	-